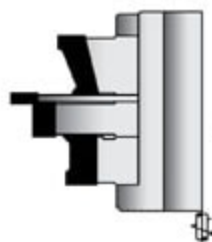




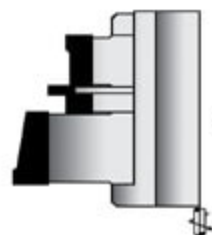
HM Z-4 D.Ø 174 d.Ø35



A0800-01



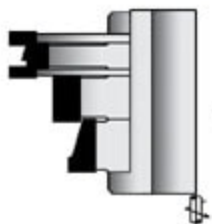
HM Z-4 D.Ø 170 d.Ø35



A 0800-02



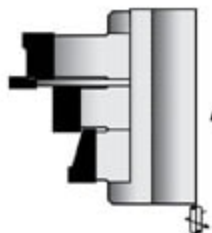
HM Z-4 D.Ø 170 d.Ø35



A 0800-03

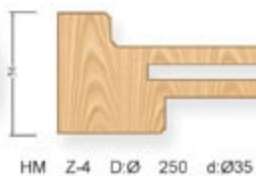


HM Z-4 D.Ø 170 d.Ø35

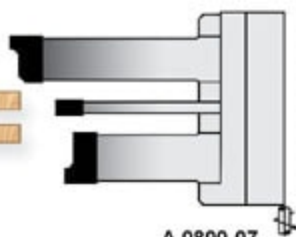


A 0800-04

NOT : Biçak grubu ile ilgili sipariş verirken istendiğinde : üretimde kullanılacak makina tip ve özelliklerinin belirtilmesi gerekmektedir.  
Bu makina tipleri kesici çap özelliklerini belirleyecektir.



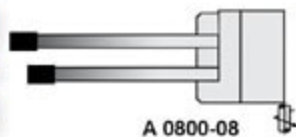
HM Z-4 D.Ø 250 d.Ø35



A 0800-07



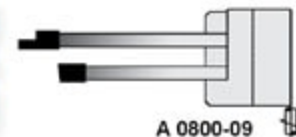
HM Z-4 D.Ø 250 d.Ø35



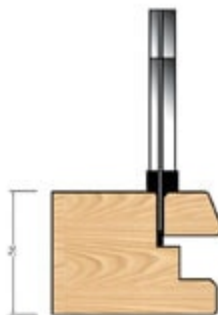
A 0800-08



HM Z-4 D.Ø 250 d.Ø35



A 0800-09



A 0800-10

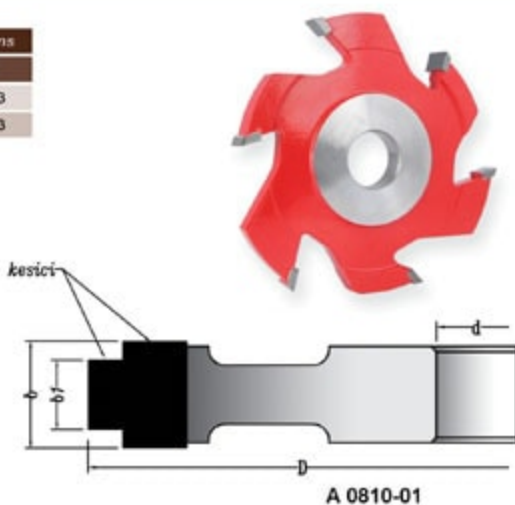
HM Z-4 D.Ø 200 d.Ø30

**SERT METAL PLAKETLİ İSPANOLET BIÇAĞI****A 0810**

T.C.T CUTTERS BLOCKS FOR WINDOW

Ölçüler / Dimensions

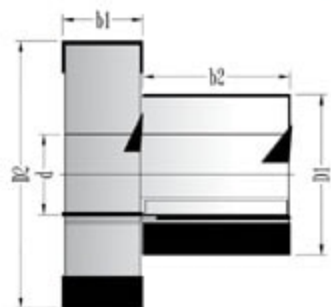
Kod / Art No.	D	b	b1	d	Z
A 0810-01	160	20	13	30	3+3
A 0810-02	160	16	13	30	3+3

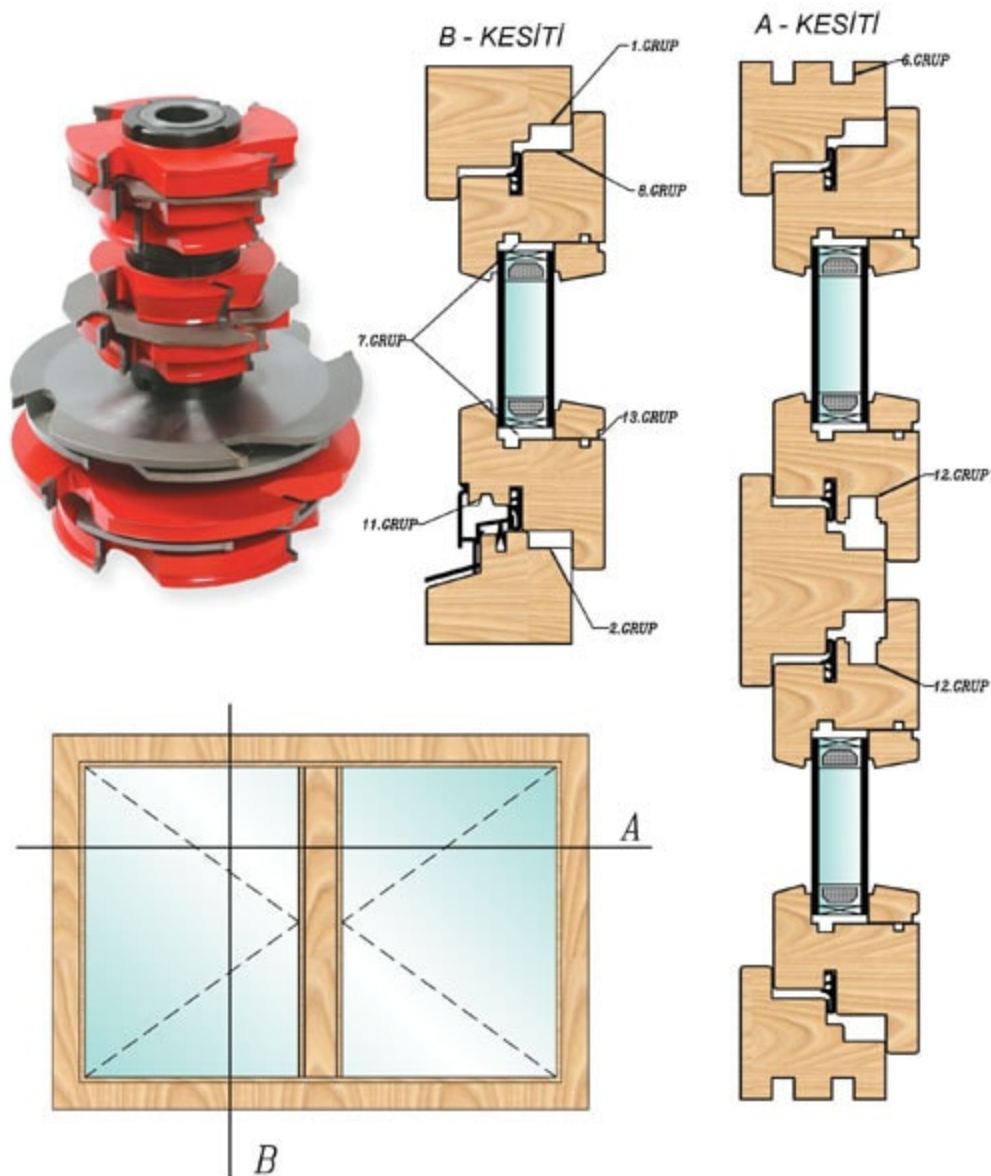
**SERT METAL PLAKETLİ ZIVANA BIÇAĞI****A 0820**

GROVING CUTTERS

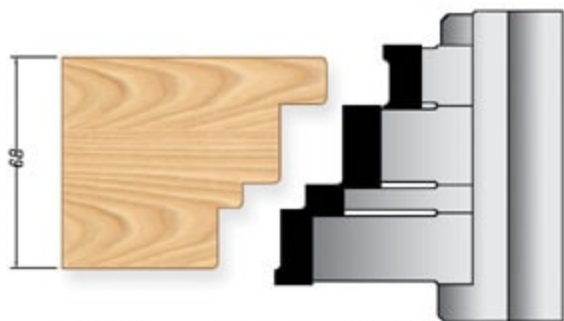
Ölçüler / Dimensions

Kod / Art No.	D1	b 1	D2	b2	d	V	Z
A 0820-01	60	40	100	0-55	30	3+3	3+3

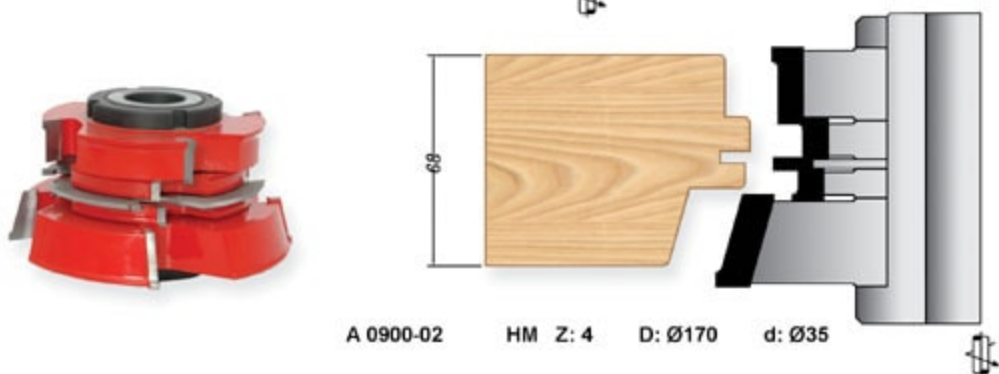




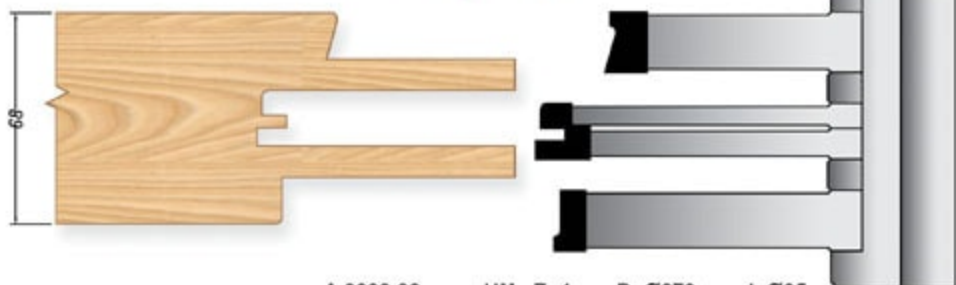
T.C.T CUTTERS BLOCKS FOR WINDOW (68x90)



A 0900-01 HM Z: 4 D: Ø185 d: Ø35



A 0900-02 HM Z: 4 D: Ø170 d: Ø35

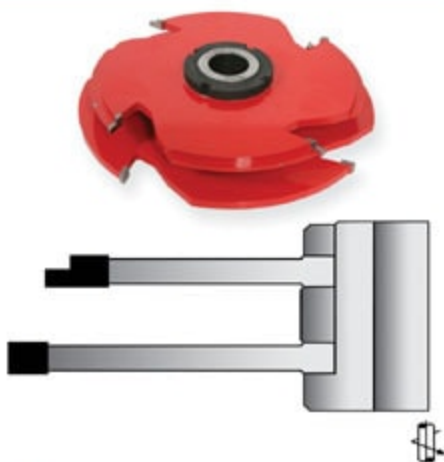


A 0900-03 HM Z: 4 D: Ø270 d: Ø35

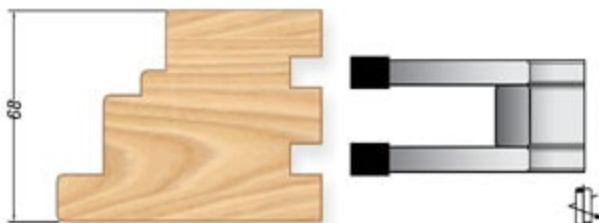
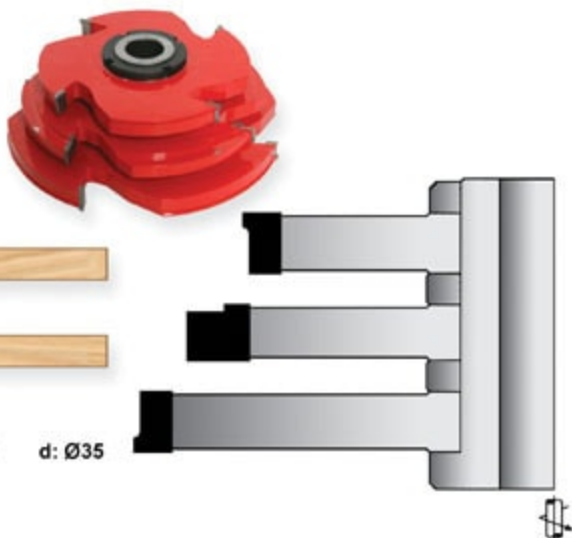
T.C.T CUTTERS BLOCKS FOR WINDOW (68x90)



A 0900-04 HM Z: 4 D: Ø270 d: Ø35

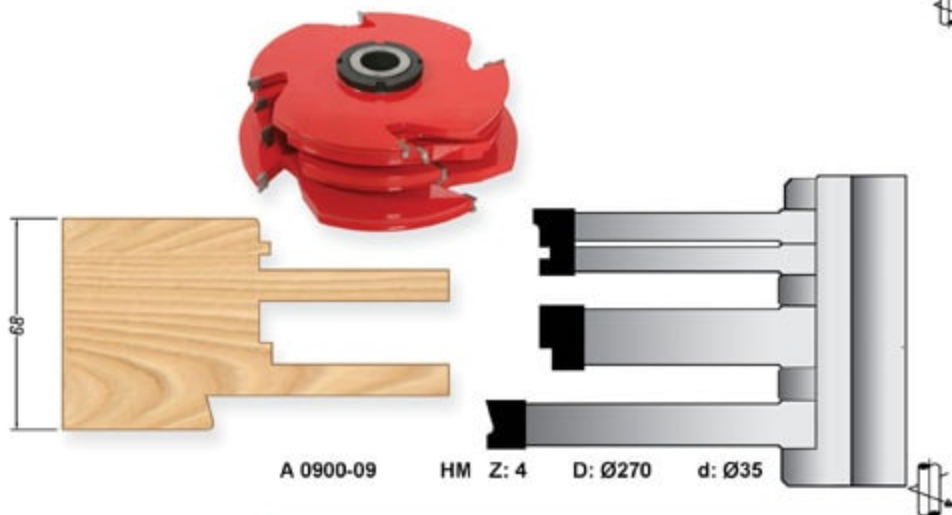
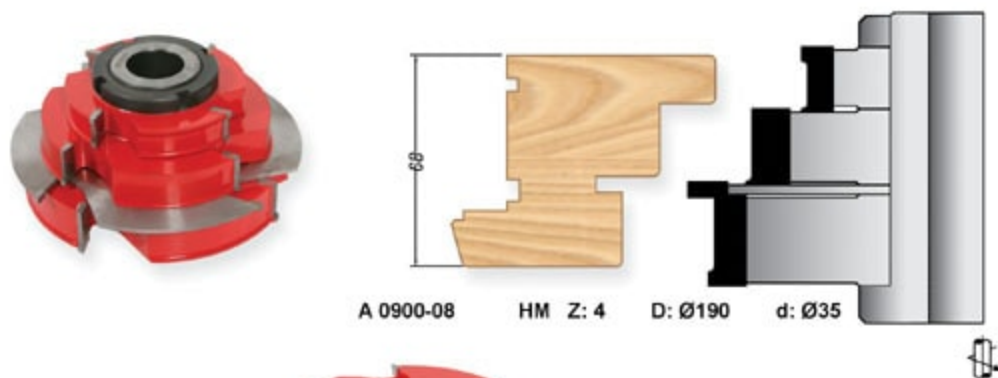
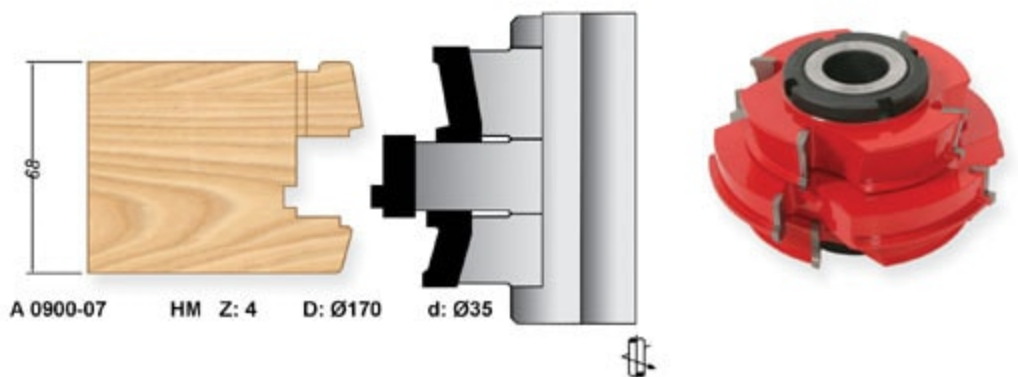


A 0900-05 HM Z: 4 D: Ø270 d: Ø35



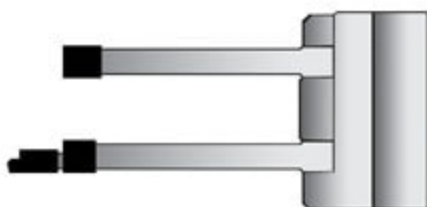
A 0900-06 HM Z: 8 D: Ø150 d: Ø35

T.C.T CUTTERS BLOCKS FOR WINDOW (68x90)





T.C.T CUTTERS BLOCKS FOR WINDOW (68x90)



A 0900-10 HM Z: 4 D: Ø270 d: Ø35



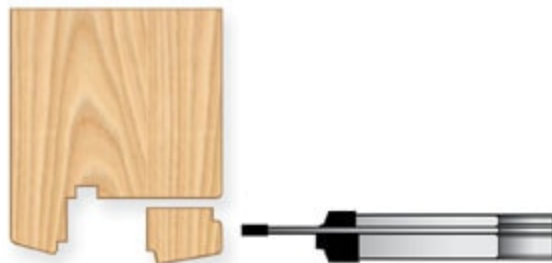
A 0900-11 HM Z: 4 D: Ø150 d: Ø35



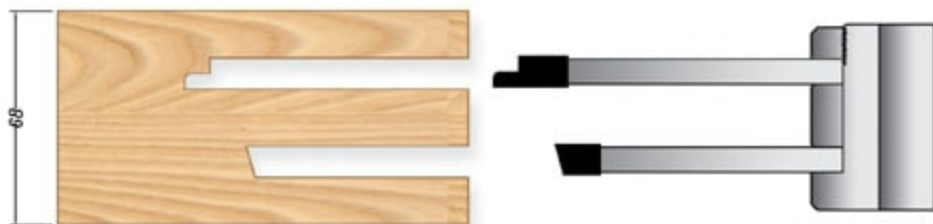
A 0900-12 HM Z: 3+3 D: Ø160 d: Ø35



T.C.T CUTTERS BLOCKS FOR WINDOW (68x90)



A 0900-13 HM Z: 4 D: Ø200 d: Ø35



A 0900-14 HM Z: 4 D: Ø280 d: Ø35



