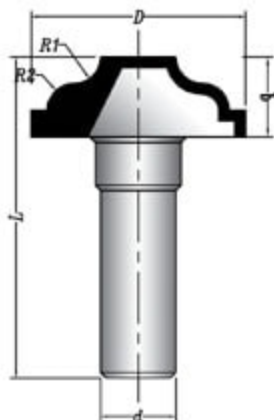
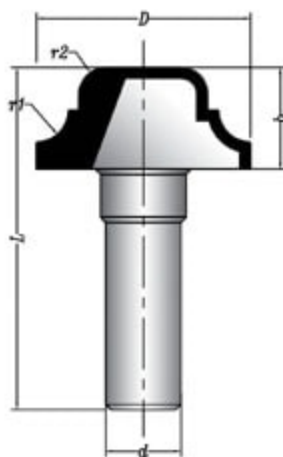


PROFİL ROUNER CUTTERS T.C.T.

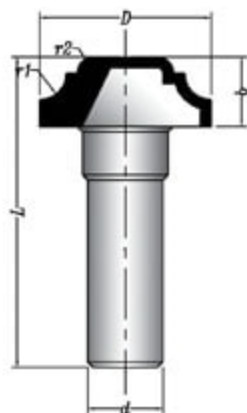


Ölçüler / Dimensions							
Kod / Art No:	D	b	r1	r2	L	d	Z
A 0110-01	40	15	5	5	60	14	2
A 0110-02	30	13	4	4	58	14	2

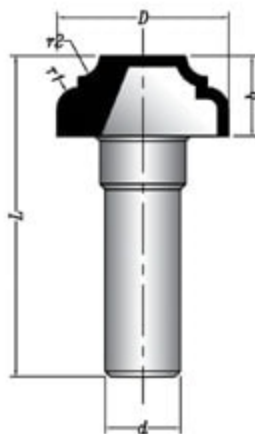
PROFİL ROUNER CUTTERS T.C.T.



Ölçüler / Dimensions							
Kod / Art No:	D	b	r1	r2	L	d	Z
A 0120-01	40	19	6	5	64	14	2
A 0120-02	30	14	5	4	59	14	2

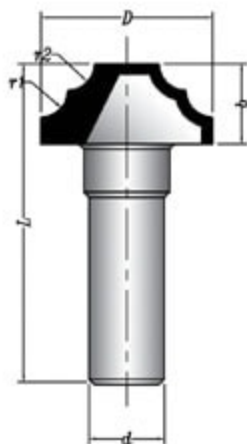


Ölçüler / Dimensions							
Kod / Art No:	D	b	r1	r2	L	d	Z
A 0130-01	32	13	5	3	58	14	2
A 0130-02	25	13	4	4	58	14	2



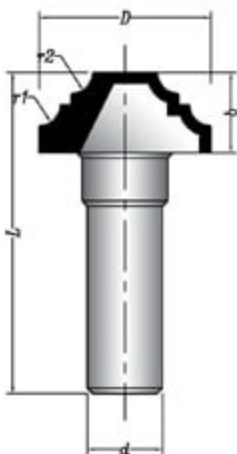
Ölçüler / Dimensions							
Kod / Art No:	D	b	r1	r2	L	d	Z
A 0140-01	32	15	4	4	60	14	2
A 0140-02	25	13	3	3	58	14	2

PROFİL ROUNER CUTTERS T.C.T.



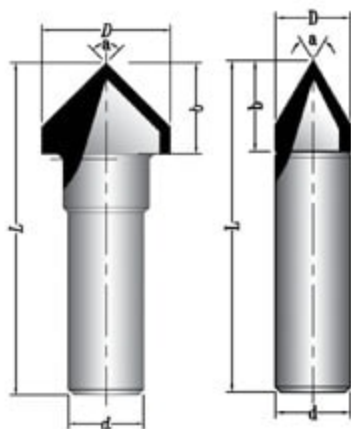
Ölçüler / Dimensions							
Kod / Art No:	D	b	r1	r2	L	d	Z
A 0150-01	32	15	5	5	60	14	2
A 0150-02	25	11	3	3	56	14	2

PROFİL ROUNER CUTTERS T.C.T.



Ölçüler / Dimensions							
Kod / Art No:	D	b	r1	r2	L	d	Z
A 0160-01	32	15	4	4	60	14	2
A 0160-02	25	13	3	3	58	14	2

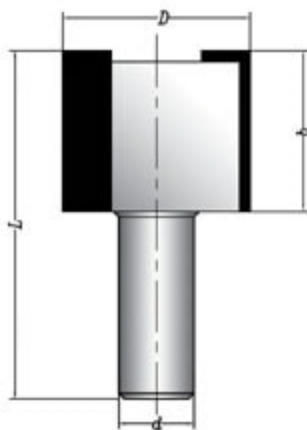
PROFİLE ROUTER CUTTERS T.C.T.



Ölçüler / Dimensions

Kod / Art No:	D	b	a	L	d	Z
A 0165-01	24	17	90	62	14	2
A 0165-02	14	17	60	62	14	2

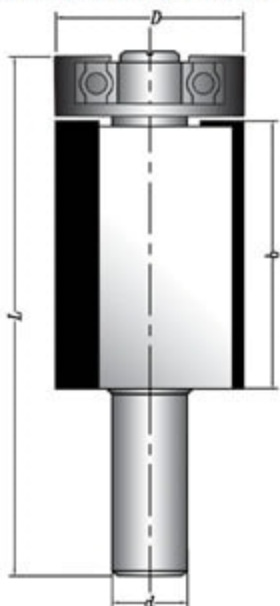
ROUTER CUTTERS T.C.T.



Ölçüler / Dimensions

Kod / Art No:	D	b	L	d	Z
A 0170-01	35	30	65	14	4
A 0170-02	35	40	75	14	4

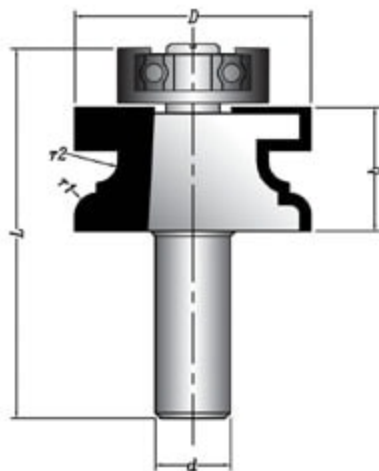
PROFILE ROUTER CUTTERS T.C.T.



Ölçüler / Dimensions

Kod / Art No:	D	b	L	d	Z
A 0180-01	35	50	97	14	4

PROFILE ROUTER CUTTERS T.C.T.



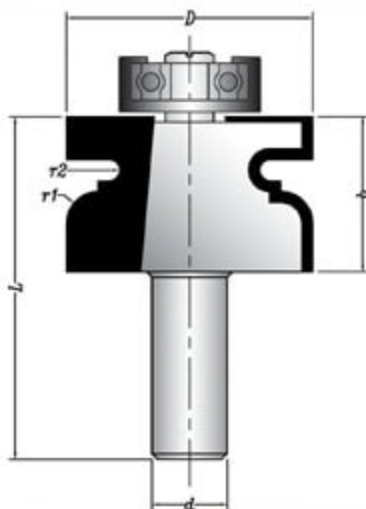
Ölçüler / Dimensions

Kod / Art No:	D	b	r1	r2	L	d	Z
A 0190-01	44	23	4	4	69	14	3

SERT METAL PLAKETLİ LAMBALI FREZE BIÇAĞI

A 0200

PROFİLE ROUTER CUTTERS T.C.T.



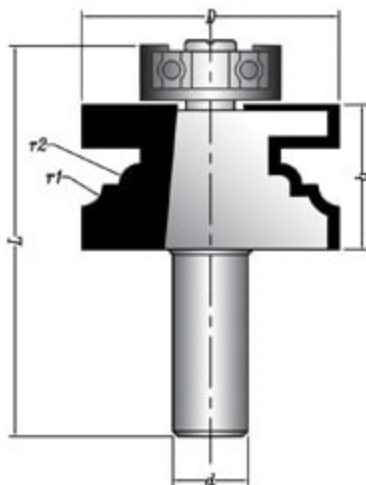
Ölçüler / Dimensions

Kod / Art No:	D	b	r1	r2	L	d	Z
A 0200-01	46	29	6	2	75	14	3

SERT METAL PLAKETLİ LAMBALI FREZE BIÇAĞI

A 0210

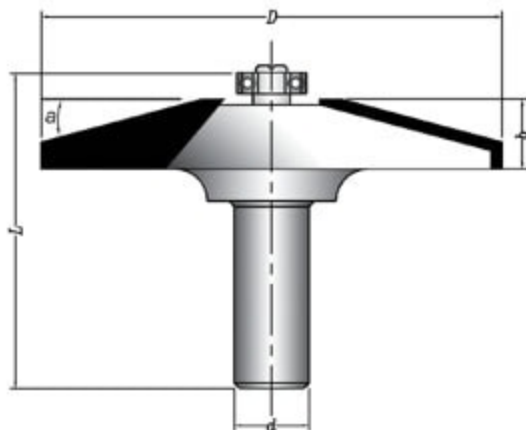
PROFİLE ROUTER CUTTERS T.C.T.



Ölçüler / Dimensions

Kod / Art No:	D	b	r1	r2	L	d	Z
A 0210-01	48	27	4	4	73	14	3

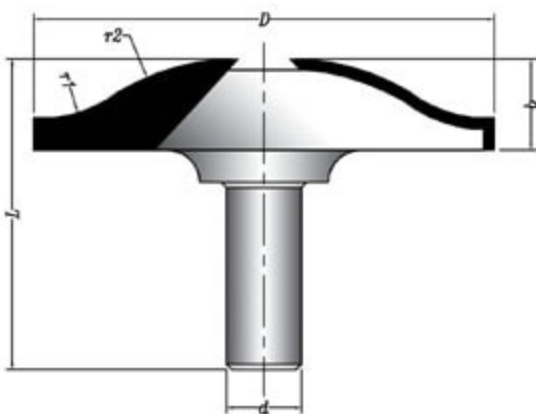
RAISED PANEL BIT T.C.T.



Ölçüler / Dimensions

Kod / Art No:	D	b	a	L	d	Z
A 0220-01	86	13	15'	59	14	3

RAISED PANEL BIT T.C.T.



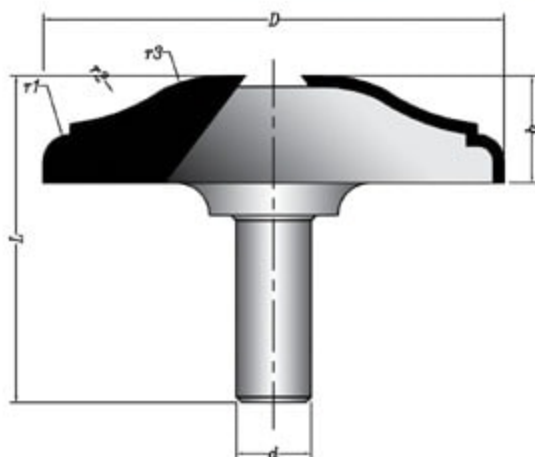
Ölçüler / Dimensions

Kod / Art No:	D	b	r1	r2	L	d	Z
A 0230-01	86	17	24	45	58	14	3

SERT METAL PLAKETLİ TABLA FREZE BIÇAĞI

A 0240

RAISED PANEL BIT T.C.T.

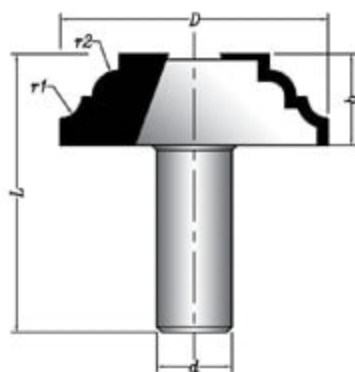


Ölçüler / Dimensions								
Kod / Art No:	D	b	r1	r2	r3	L	d	Z
A 0240-01	86	20	5	37	26	61	14	3
A 0240-02	86	15	5	37	18	56	14	3

SERT METAL PLAKETLİ EĞRİ ÇİTA FREZE BIÇAĞI

A 0250

PROFILE ROUTER CUTTERS T.C.T.

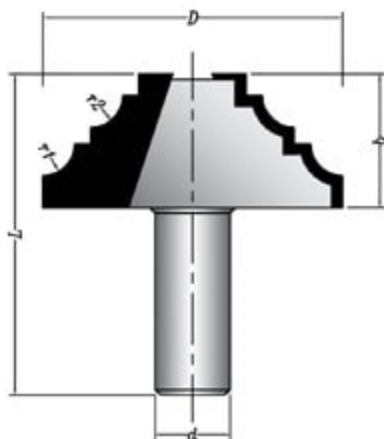


Ölçüler / Dimensions								
Kod / Art No:	D	b	r1	r2	L	d	Z	
A 0250-01	50	17	4	5	52	14	3	

SERT METAL PLAKETLİ PROFİL FREZE BIÇAĞI

A 0260

PROFILE ROUTER CUTTERS T.C.T.



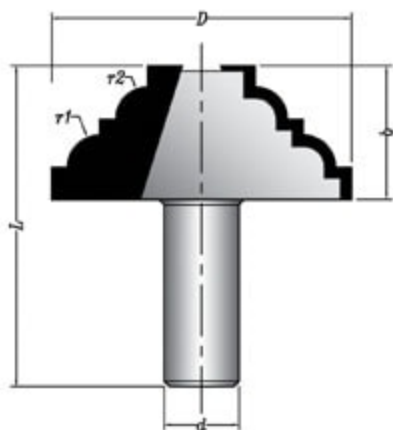
Ölçüler / Dimensions

Kod / Art No:	D	b	r1	r2	L	d	Z
A 0260-01	56	25	6	6	60	14	3

SERT METAL PLAKETLİ PROFİL FREZE BIÇAĞI

A 0270

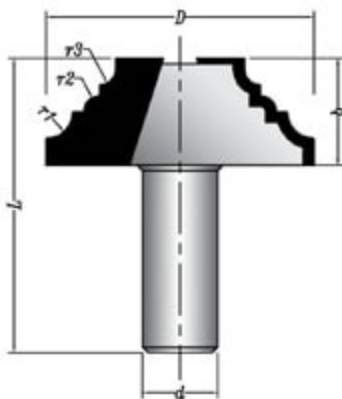
PROFILE ROUTER CUTTERS T.C.T.



Ölçüler / Dimensions

Kod / Art No:	D	b	r1	r2	L	d	Z
A 0270-01	56	25	6	6	60	14	3

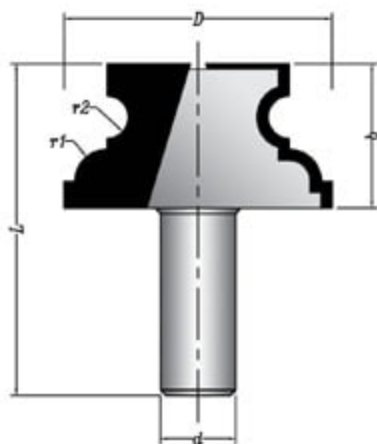
PROFILE ROUTER CUTTERS T.C.T.



Ölçüler / Dimensions

Kod / Art No:	D	b	r1	r2	r3	L	d	Z
A 0280-01	50	20	5	3	3	55	14	3

PROFILE ROUTER CUTTERS T.C.T.



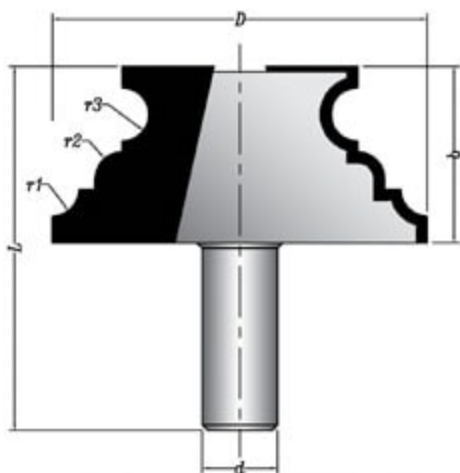
Ölçüler / Dimensions

Kod / Art No:	D	b	r1	r2	L	d	Z
A 0290-01	50	27	6	4	62	14	3

SERT METAL PLAKETLİ PROFİL FREZE BIÇAĞI

A 0300

PROFILE ROUTER CUTTERS T.C.T.



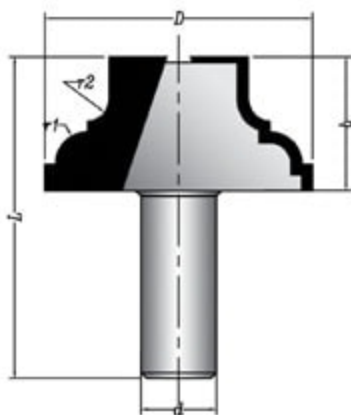
Ölçüler / Dimensions

Kod / Art No:	D	b	r1	r2	r3	L	d	Z
A 0300-01	70	33	5	5	5	68	14	3

SERT METAL PLAKETLİ PROFİL FREZE BIÇAĞI

A 0310

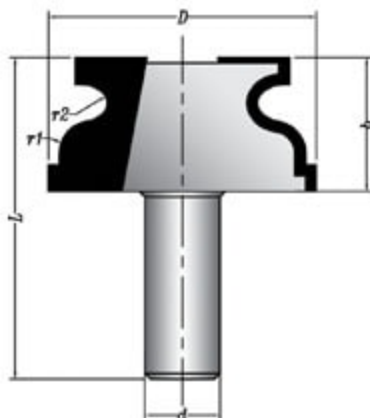
PROFILE ROUTER CUTTERS T.C.T.



Ölçüler / Dimensions

Kod / Art No:	D	b	r1	r2	L	d	Z
A 0310-01	50	25	6	4	60	14	3

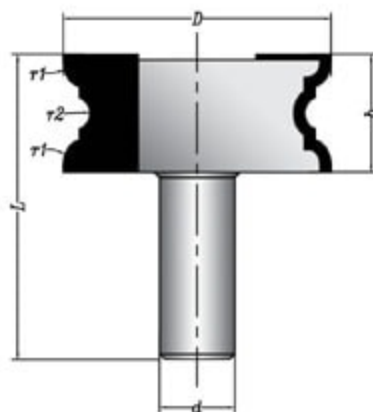
PROFİLE ROUTER CUTTERS T.C.T.



Ölçüler / Dimensions

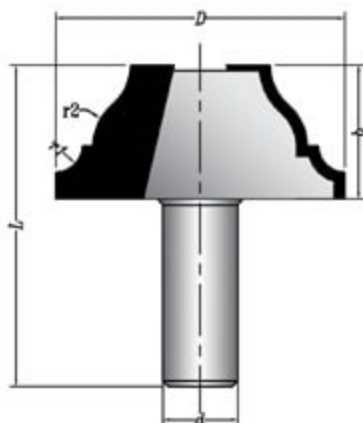
Kod / Art No:	D	b	r1	r2	L	d	Z
A 0320-01	50	25	6	2,5	60	14	3

PROFİLE ROUTER CUTTERS T.C.T.



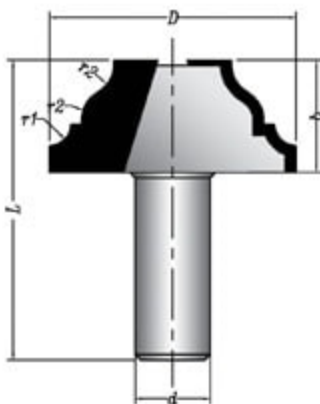
Ölçüler / Dimensions

Kod / Art No:	D	b	r1	r2	L	d	Z
A 0330-01	50	22	5,25	3,25	57	14	3



Ölçüler / Dimensions

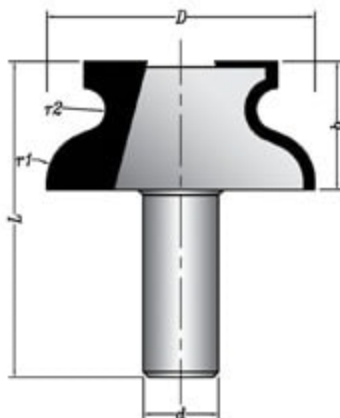
Kod / Art No:	D	b	r1	r2	L	d	Z
A 0340-01	54	25	5	10	60	14	3



Ölçüler / Dimensions

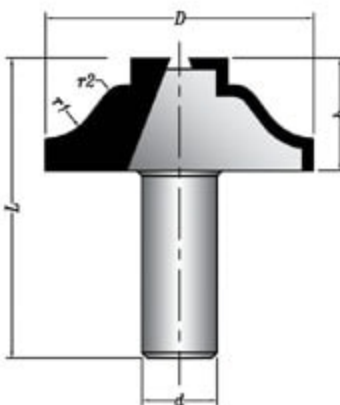
Kod / Art No:	D	b	r1	r2	L	d	Z
A 0350-01	46	21	4	6	56	14	3

PROFILE ROUTER CUTTERS T.C.T.

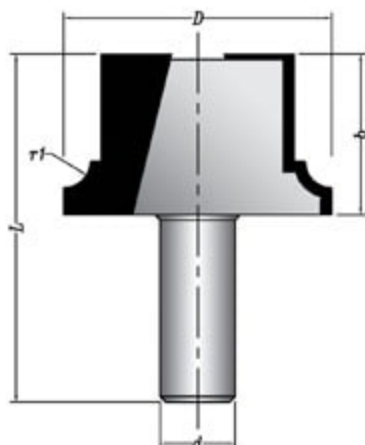


Ölçüler / Dimensions							
Kod / Art No:	D	b	r1	r2	L	d	Z
A 0360-01	50	24	9,5	4	59	14	3

PROFILE ROUTER CUTTERS T.C.T.

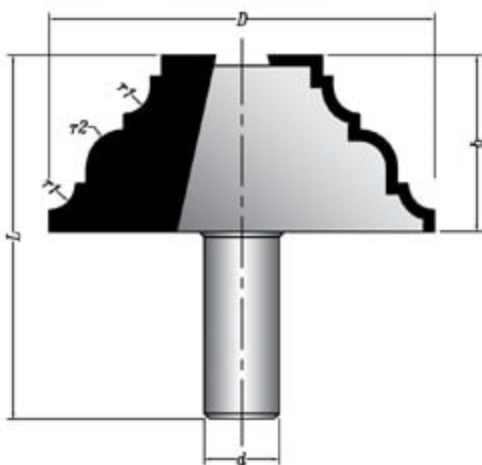


Ölçüler / Dimensions							
Kod / Art No:	D	b	r1	r2	L	d	Z
A 0370-01	50	21	10	5	56	14	3



Ölçüler / Dimensions

Kod / Art No:	D	b	r1	L	d	Z
A 0380-01	50	30	5	65	14	3



Ölçüler / Dimensions

Kod / Art No:	D	b	r1	r2	r3	L	d	Z
A 0390-01	72	33	5	7	5	68	14	3



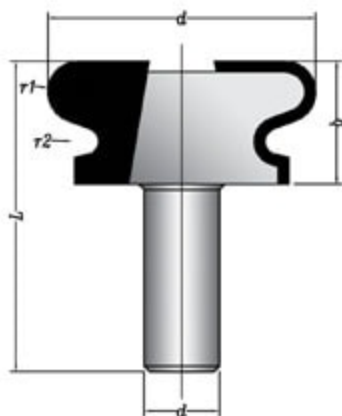
A 0400-01



A 0400-02



A 0400-03



Ölçüler / Dimensions

Kod / Art No:	D	b	r1	r2	L	d	Z
A 0400-01	50	23	2,5	6	58	14	3
A 0400-02	44	20	2	5	55	14	3
A 0400-03	50	20	3	4,5	55	14	3

ELLIPSOİD ROUTER CUTTERS T.C.T.



A 0410-06



A 0410-05



A 0410-04



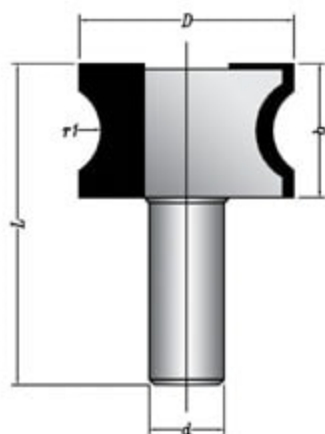
A 0410-01



A 0410-02



A 0410-03



Ölçüler / Dimensions

Kod / Art No:	D	b	r1	L	d	Z
A 0410-01	40	25	9	60	14	3
A 0410-02	42	32	11	67	14	3
A 0410-03	44	37	15	72	14	3
A 0410-04	46	42	18	77	14	3
A 0410-05	48	47	21	82	14	3
A 0410-06	50	52	25	87	14	3

1/4 RADIUS PROFİLE CUTTERS T.C.T.



A 0420-08



A 0420-07



A 0420-06



A 0420-05



A 0420-04



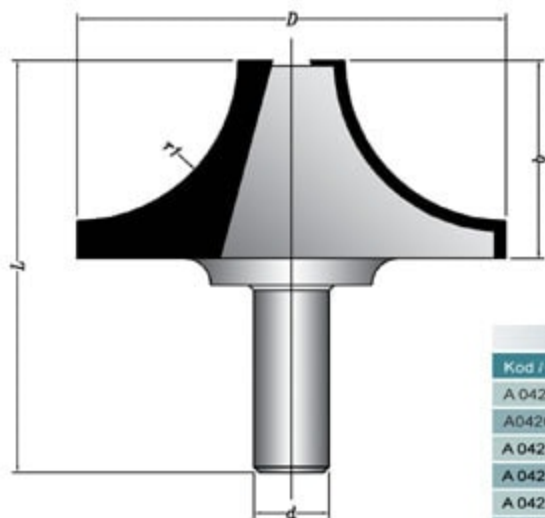
A 0420-03



A 0420-02

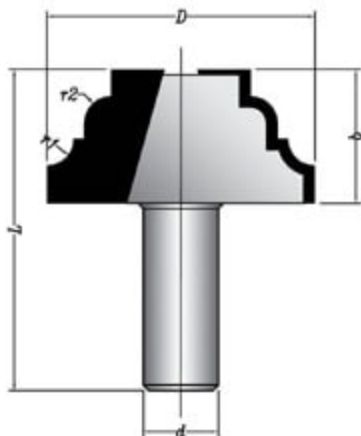


A 0420-01



Ölçüler / Dimensions

Kod / Art No:	D	b	r1	L	d	Z
A 0420-01	30	12	5	47	14	3
A0420-02	32	13	6	48	14	3
A 0420-03	38	15	8	50	14	3
A 0420-04	40	17	10	52	14	3
A 0420-05	50	22	15	57	14	3
A 0420-06	60	27	20	62	14	3
A 0420-07	70	32	25	67	14	3
A 0420-08	80	37	30	77	14	3



Ölçüler / Dimensions							
Kod / Art No:	D	b	r1	r2	L	d	Z
A 0425-01	50	25	5	5	60	14	3